

ELEKTROS TINKLŲ NUOSAVYBĖS RIBŲ AKTAS

NR. 23-KA1723930

2023-07-01

1. Objekto informacija:

Vartotojo kodas:

Objekto Nr.: 11001635

Objekto pavadinimas: VANDENS BOKŠTAS

Objekto adresas: Bokšto g. 6, Bražuolės k., Trakų sen., Trakų r. sav.

Elektros energijos apskaitų kiekis objekte 1, vnt.

2. Objekto charakteristikos:

Vartotojo:					Gamintojo:	
Leistina naudoti galia, (kW)	Fazių sk. (vnt.)	Ribojančio leistiną naudoti galią įrenginio vardinė srovė (1), (A)	El. tinklų nuosavybės riba nustatyta įtampoje, (kV)	Įrengtoji galia (2), (kW)	Leistina generuoti galia, (kW)	Generatorių įrengtoji galia, (kW)
22,5	3	50	0,4	-		

(1) - Ribojančio įrenginio vardinė srovė įrašoma tik tada, kai nuosavybės riba nustatyta žemoje įtampoje (0,4 kV).

(2) - Objekto įrengtoji galia kW įrašoma tik tada, kai nuosavybės riba nustatyta vidutinėje įtampoje (6 – 10 – 35 kV).

PASTABA:

3. Elektros energijos persiuntimo sąlygos:

El. linijos tipas (pagrindinė, rezervinė ir/ar tiesioginė skirstymo linija) (3)	Teisės aktais numatytas elektros energijos persiuntimo atnaujinimo terminas po avarinio (neplaninio) persiuntimo nutrūkimo ar nutraukimo (4), (6/12 val.) (5), (6)	Planinio elektros energijos persiuntimo nutraukimo ar ribojimo trukmė (7), (val./ 2 metus)	Elektros apskaitos prietaisų įrengimo vieta
Pagrindinė	12	336	Prie OL atramos

(3) Tiesioginė skirstymo linija ir (ar) rezervinė linija, suprantamos taip, kaip jos apibrėžiamos energetikos ministro tvirtinamose elektros įrenginių įrengimo taisyklėse.

(4) Teisės aktuose nustatytais atvejais nurodyti terminai ir sąlygos gali būti kitokie nei nurodyta. Pasikeitus teisės aktams ir jais nustatčius kitokius elektros energijos nutraukimo ar ribojimo terminus ir sąlygas nei nurodyta, taikomi naujai teisės aktais nustatyti terminai ir sąlygos.

(5) Nutrūkus elektros energijos persiuntimui, skirstomųjų tinklų operatorius turi atnaujinti elektros energijos persiuntimą vartotojams ne vėliau kaip per 6 valandas, kai vartotojo elektros įrenginiai įrengti miestuose, kuriuose gyvena daugiau kaip 80 000 gyventojų, ir laisvųjų ekonominių zonų teritorijose, ir ne vėliau kaip per 12 valandų, kai vartotojų elektros įrenginiai įrengti kitoje Lietuvos Respublikos teritorijoje.

(6) Jeigu elektros energijos persiuntimas nutrūko dėl gamtos reiškinių (potvynio, perkūnijos, apšalo, šlapdrubos, audros, škvalo, užo ar panašiai) sukeltos energetikos objektų ir įrenginių avarijos, kurios kriterijai numatyti energetikos objektų ir įrenginių avarijų ir sutrikimų tyrimą reglamentuojančiuose teisės aktuose, ar gaisro, tinklų operatorius turi atnaujinti elektros energijos persiuntimą per 72 valandas.

(7) - Teisės aktų nustatytais atvejais ir (ar) tinklų naudotojo ir skirstomųjų tinklų operatoriaus susitarimu gali būti taikomi kitokie elektros energijos nutraukimo ar ribojimo terminai ir sąlygos nei nurodyta. Pasikeitus teisės aktams ir jais nustatčius kitokius elektros energijos nutraukimo ar ribojimo terminus ir sąlygas nei nurodyta, taikomi naujai teisės aktais nustatyti terminai ir sąlygos. Vartotojams elektros energijos persiuntimas negali būti laikinai nutrauktas ilgiau kaip 24 valandas iš eilės, nebent su vartotoju, išskyrus būtinių vartotojų, susitariama dėl kitokių elektros energijos persiuntimo nutraukimo sąlygų.

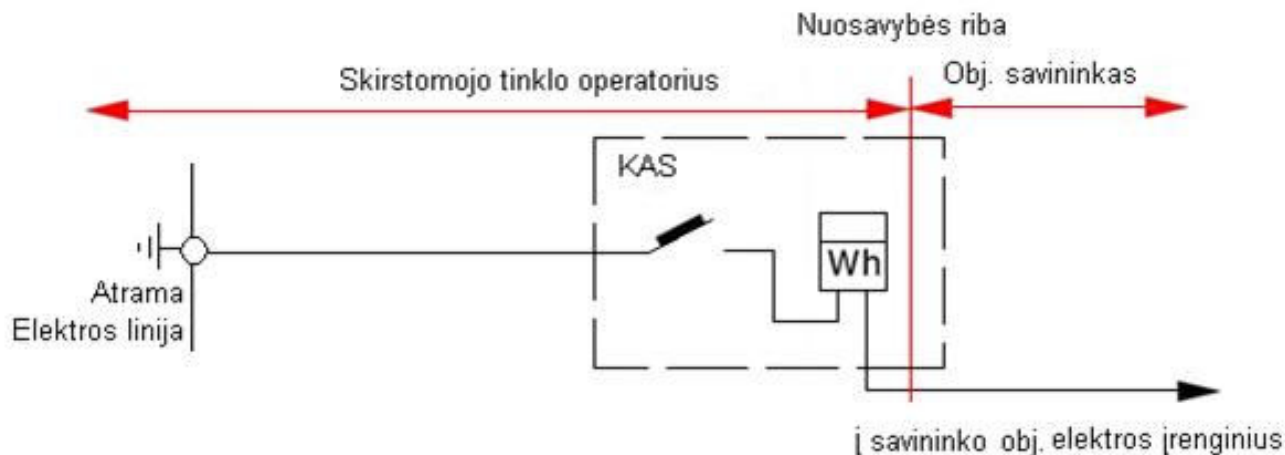
PASTABA:

Vadovaujantis Elektros energijos tiekimo ir naudojimo taisyklių, patvirtintų Lietuvos Respublikos energetikos ministro 2013 m. gruodžio 4 d. įsakymu Nr. 1-231 (toliau – Taisyklės), 56.8 punktu, įrengiant elektros įrenginius ir vidaus tinklą pagal turimą vartotojo elektros įrenginių prijungimo prie skirstomųjų elektros tinklų schemą, vartotojas privalo užtikrinti optimalią vartotojo elektros įrenginių schemą (kaip nustatyta Taisyklių 83, 85, 86 punktuose), numatant ir įgyvendinant priemones galimiems nuostoliams dėl elektros energijos persiuntimo ir tiekimo nutraukimo sumažinti ar jų išvengti, įskaitant ir priemones dėl Lietuvos standarte LST EN 50160:2010 nurodytų staigiųjų trumpųjų, ilgųjų įtampos kryžių ir pertrūkių.

4. Elektros tinklų nuosavybės riba:

4.1.	Elektros tinklų nuosavybės riba nustatyta: ant kabelio (atvado), pakloto iš komercinės apskaitos spintos (KAS) į savininko objekto vidaus elektros tinklą, prijungimo gnybtų
4.2.	Skirstomojo tinklo operatoriaus nuosavybė: oro linija, įvadas paklotas (nutiestas) nuo oro linijos atramos į komercinę apskaitos spintą, komercinė apskaitos spinta, automatinis jungiklis/saugiklis ir elektros energijos apskaitos prietaisas (-ai).
4.3.	Objekto savininko nuosavybė: kabelis (atvadas) paklotas iš komercinės apskaitos spintos į savininko objekto vidaus elektros tinklą, savininko objekto vidaus elektros tinklas.

5. Elektros įrenginių schema, nurodant tarpusavyje sujungtas oro ir kabelių elektros linijas; transformatorių pastotes; skirstomuosius punktus; transformatorines; įrenginius, skirtus elektros energijai perduoti ir skirstyti; taip pat elektros energijos apskaitos įrengimo vietą bei elektros tinklų nuosavybės ribą:



6. Objekto prijungimo elektrinis adresas:

35-110 kV TP 6-10 kV SP	TP/SP linija (prijunginys)	Transformatorinė (TR)	TR linija (prijunginys)	0,4 kV KS (PP, SP)	0,4 kV KS linija (prijunginys)	Atramos Nr.	KAS Nr.	Linijos tipas	Galia, (kW)
Trakai, L-600, Tk-625, L-300, 300/1, Tk-625_KAS-atr300/1									
Trakai	L-600	Tk-625	L-300			300/1	Tk-625_KAS-atr300/1	Pagrindinė	22,5

7. Elektros įrenginių ir linijų charakteristikos, kai elektros energijos apskaitos įrengimo vieta nesutampa su elektros tinklų nuosavybės riba:

Duomenys apie elektros linijas (laidus, kabelius)				Duomenys apie transformatorius			Darbo laikas	
Markė/skerspjūvis, mm ²	Aktyvioji varža, om/km	Ilgis, km	Įtampa, kV	Vardinė galia, kVA	dPte, kW	dPtj, kW	Įtampa, kV	val./mėn
--	-	-	-	-	-	-	-	-

8. Elektros tinklų nuosavybės ribų aktai : 2016.07.26 Nr. 16-RA21420 laikomas negaliojančiu.

Aktą patvirtino: AB „Energijos skirstymo operatorius“

Savininkas ar kitu teisėtu pagrindu objektą valdantis asmuo:

(vardas, pavardė, parašas)